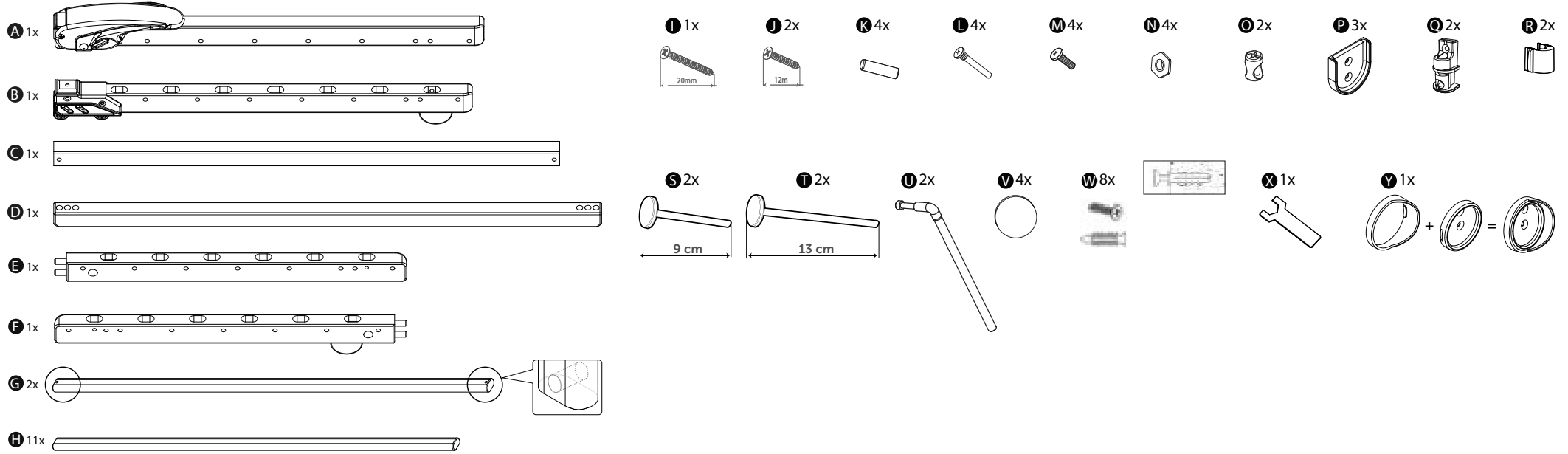
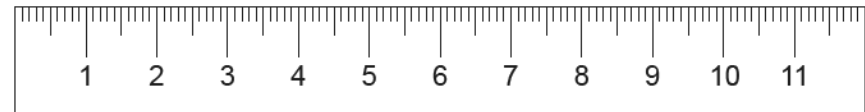
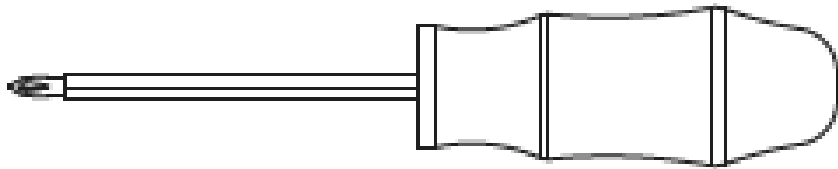


DE INHALT GB CONTENTS FR CONTENU IT INDICE ES CONTENIDO NL INHOUD PL ZAWARTOŚĆ CZ OBSAH



DE BENÖTIGTE WERKZEUGE GB NECESSARY TOOLS FR OUTILS NÉCESSAIRES IT ATTREZZI NECESSARI ES HERRAMIENTAS NECESARIAS NL BENODIGD GEREEDSCHAP
 PL POTRZEBNE NARZEDZIA CZ POTREBNÉ NÁRADÍ



DE MONTAGE

GB ASSEMBLY

FR MONTAGE

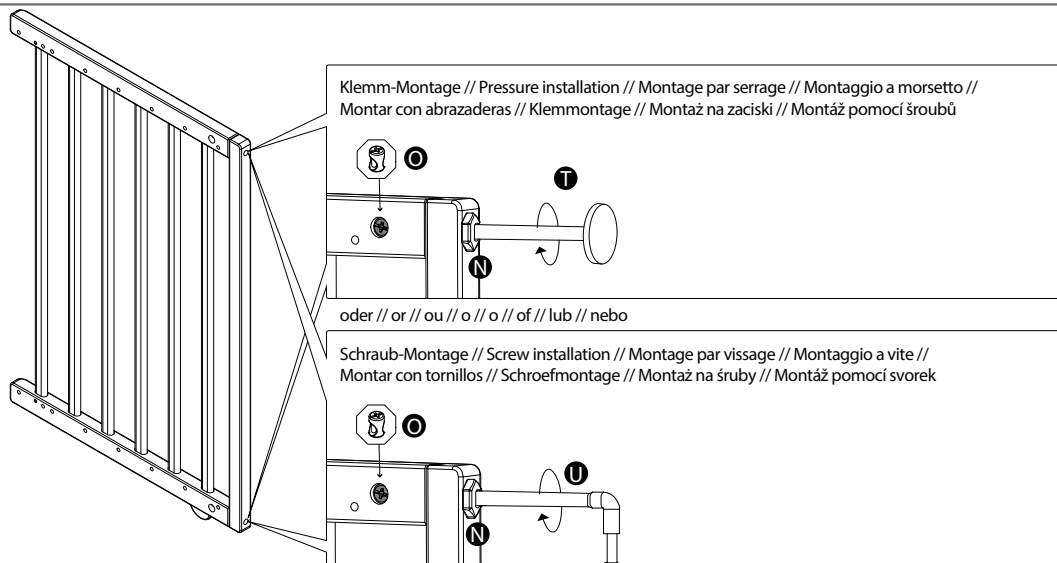
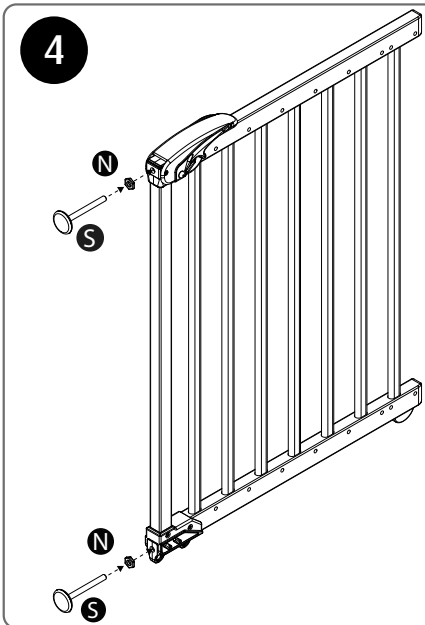
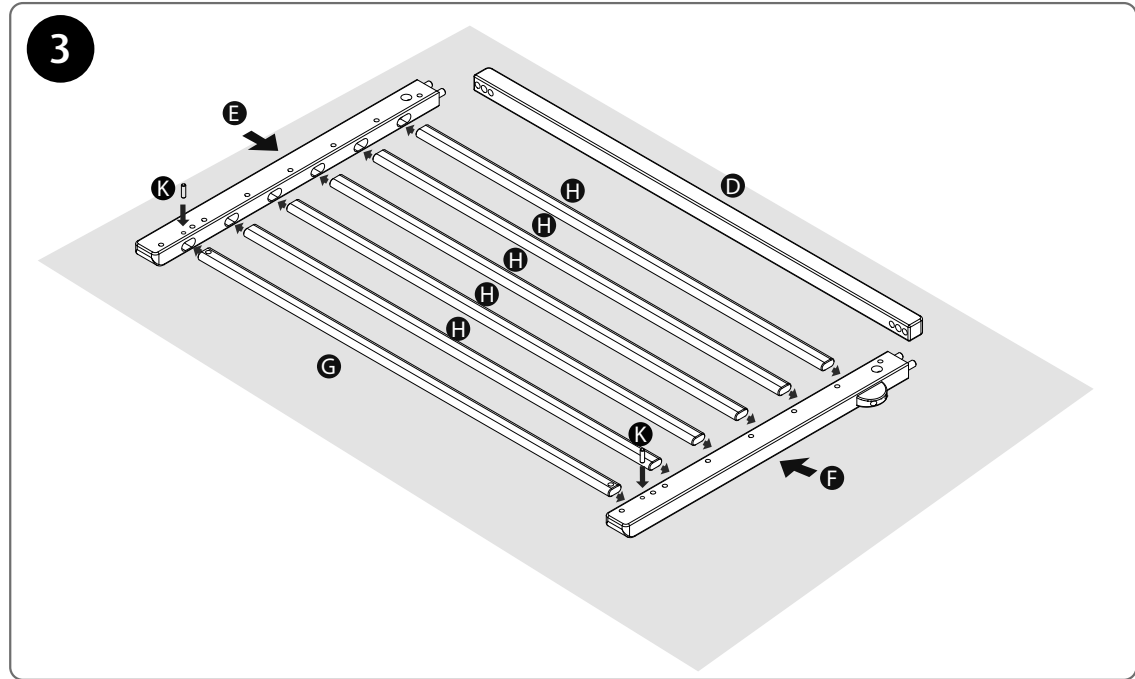
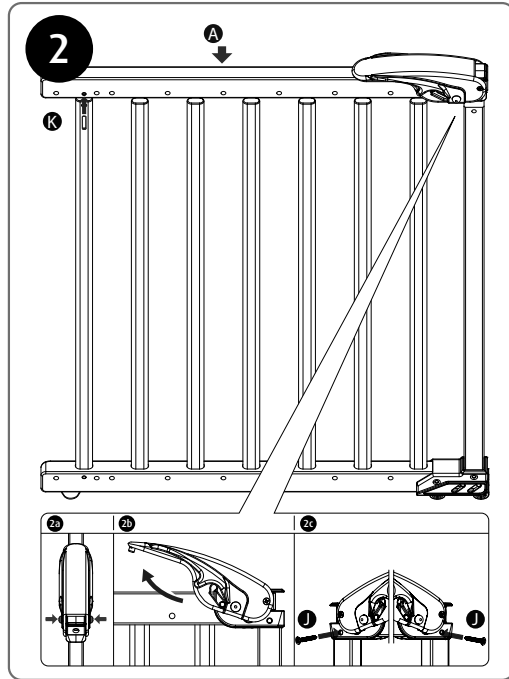
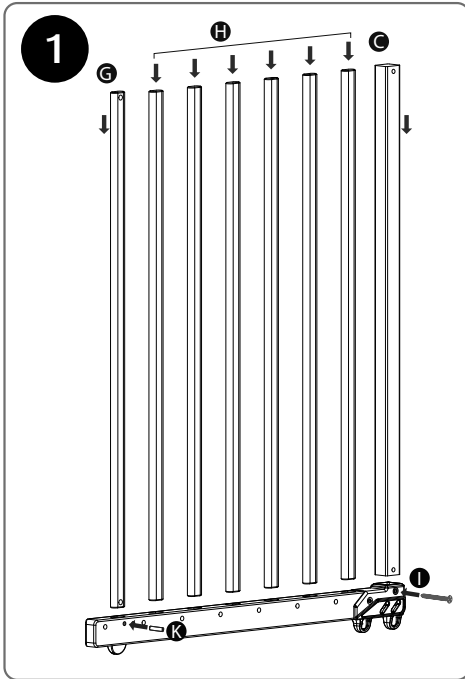
IT MONTAGGIO

ES MONTAJE

NL ASSEMBLAGE

PL MONTAŻ

CZ MONTÁŽ



QR-Code scannen und Montagevideo ansehen.

Scan the QR code to watch the assembly video!

Scanner le code QR pour voir la vidéo de montage!

Scansionare il codice QR e guardare il video con le istruzioni di montaggio!

Escanea el código QR y accede al video de montaje.

Scan de QR-code en bekijk de montagevideo!

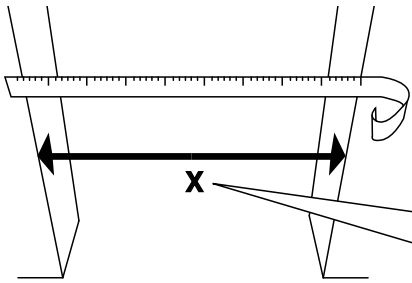
Zeskanuj kod QR i obejrzyj film montażowy!

Naskenuj QR kód a podívejte se na montážní video!

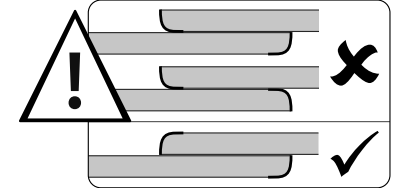
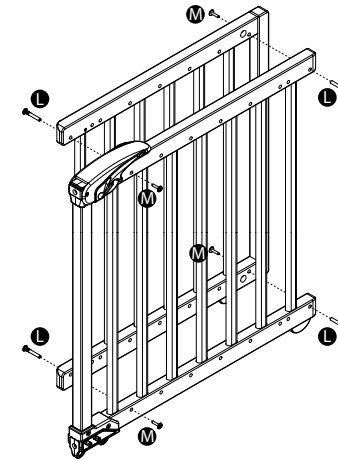
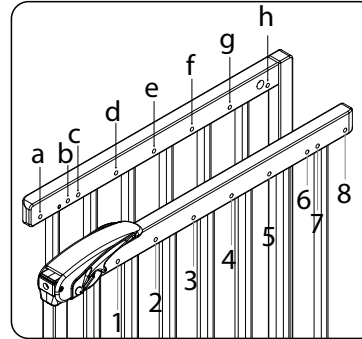


<https://www.reer.de/baukasten-montage>

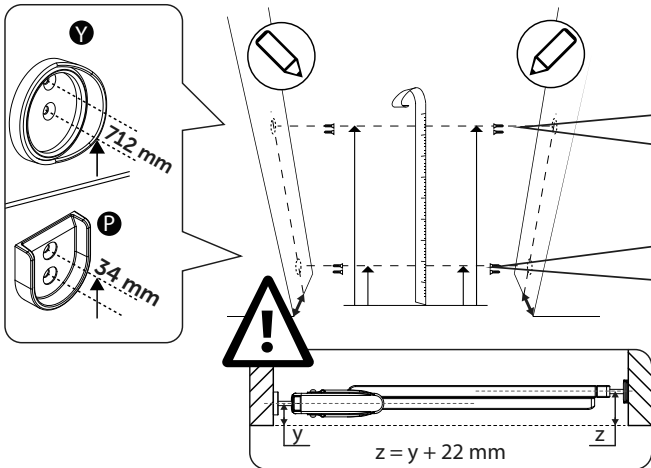
5



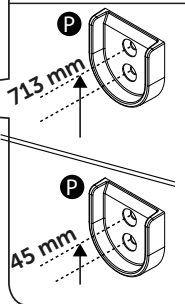
- X1: 63 - 70 cm → a+1 8+h
- X2: 70 - 77 cm → a+2 8+g
- X3: 77 - 84 cm → a+3 8+f
- X4: 84 - 91 cm → a+4 8+e
- X5: 91 - 98 cm → a+5 8+d
- X6: 98 - 104 cm → a+6 8+c
- X7: 104 - 106 cm → a+7 8+b



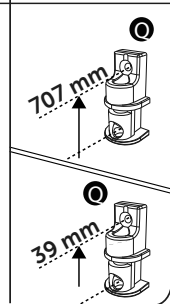
6



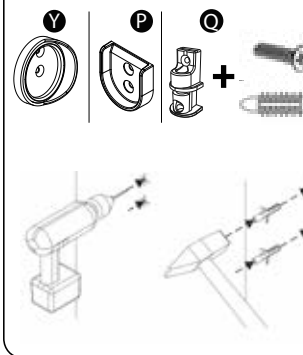
Klemm-Montage
Pressure installation
Montage par serrage
Montaggio a morsetto
Montar con abrazaderas
Klemmontage
Montáž na zaciski
Montáž pomocí šroubů



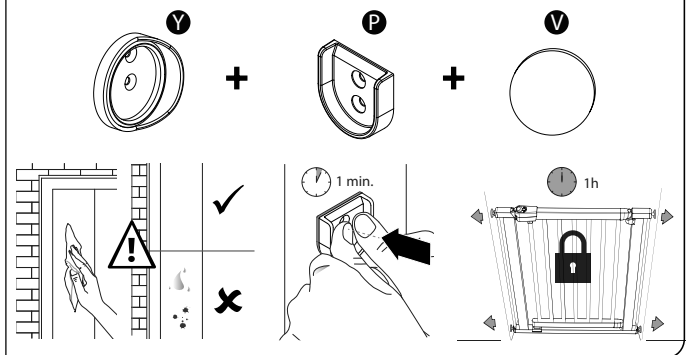
Schraub-Montage
Screw installation
Montage par vissage
Montaggio a vite
Montar con tornillos
Schroefmontage
Montáž na šruby
Montáž pomocí svorek



Schraub-Montage // Screw installation
Montage par vissage // Montaggio a vite
Montar con tornillos // Schroefmontage
Montáž na šruby // Montáž pomocí svorek



Klemm-Montage // Pressure installation
Montage par serrage // Montaggio a morsetto
Montar con abrazaderas // Klemmontage
Montáž na zaciski // Montáž pomocí šroubů



7

<p>Klemm-Montage Pressure installation Montage par serrage Montaggio a morsetto Montar con abrazaderas Klemmontage Montáž na zaciski Montáž pomocí šroubů</p>	<p>Schraub-Montage Screw installation Montage par vissage Montaggio a vite Montar con tornillos Schroefmontage Montáž na šruby Montáž pomocí svorek</p>
---	---

0mm

min 24 mm / max 60 mm

8

Max.!

9

9a

9b

9c

9d

0.5mm

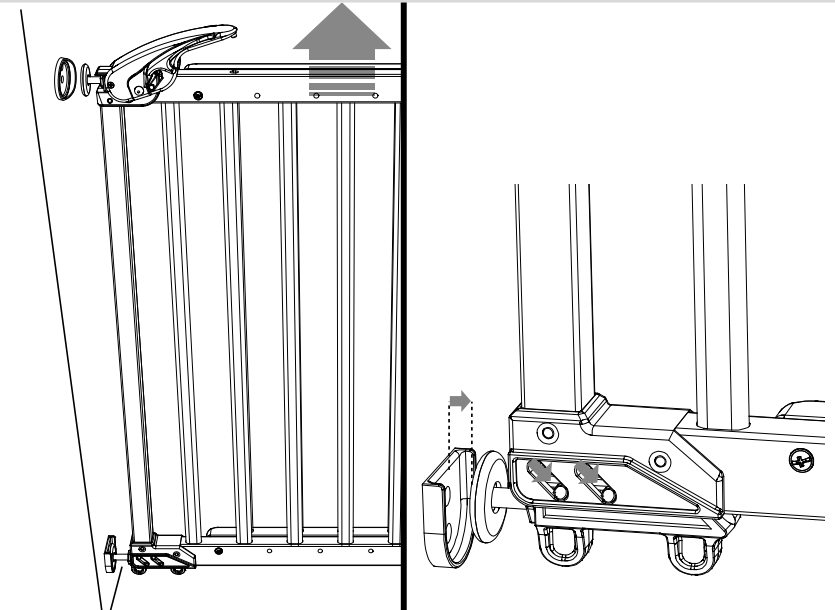
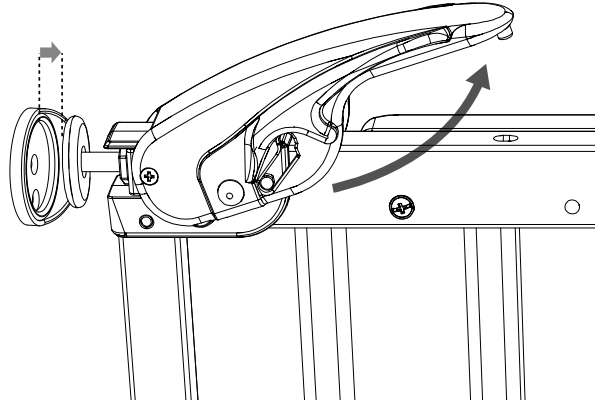
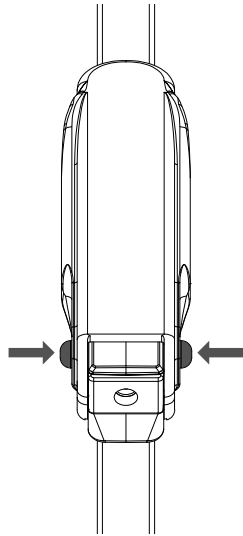
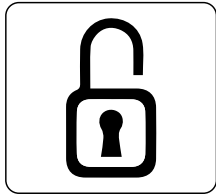
Max.!

10

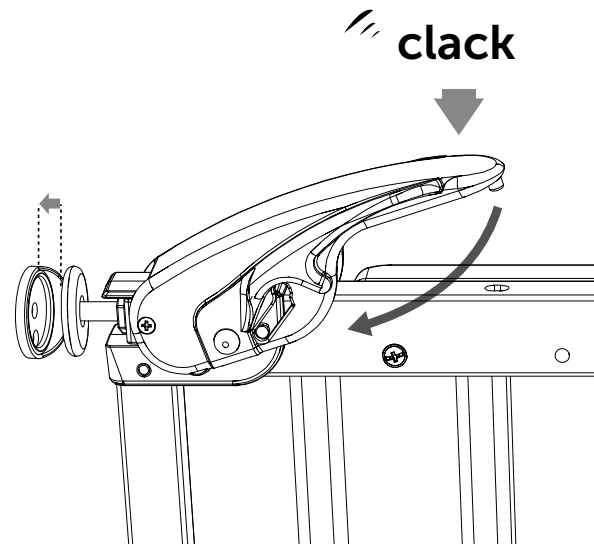
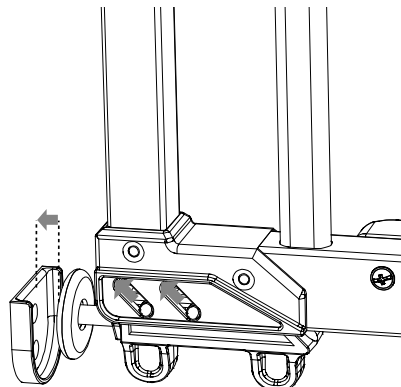
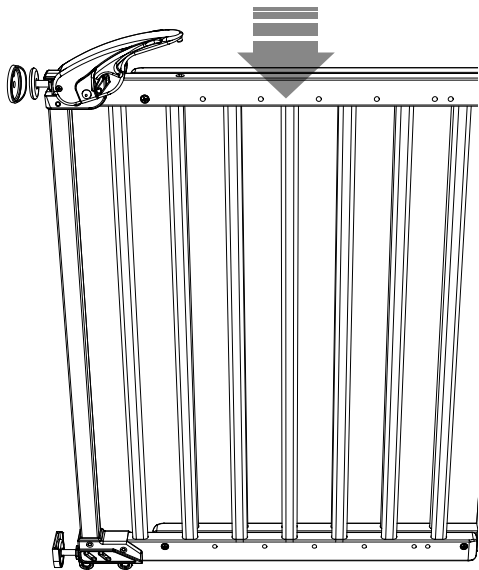
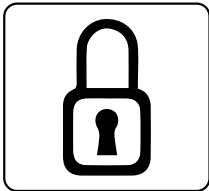
clack

R

DE ÖFFNEN GB OPEN FR OUVRIER IT APERTURA ES ABRIR NL OPENEN PL OTWIERANIE CZ OTEVÍRÁNÍ



DE SCHLIESSEN GB CLOSE FR FERMER IT CHIUSURA ES CERRAR NL SLUITEN PL ZAMYKANIE CZ ZAVÍRÁNÍ



WICHTIG! DIE FOLGENDEN ANLEITUNGEN SIND SORGFÄLTIG ZU LESEN UND FÜR SPÄTERES NACHSCHLAGEN AUFZUBEWAHREN!

Produktinformationen Art.Nr.: 46130 / 46131 / 46137

- Material: Holz, Kunststoff
- Höhe montiert: 72 cm
- variabel einstellbare Gitterbreite 63-106 cm
- Schutzgitter ist manuell zu öffnen und zu schließen

Wenn das Schutzgitter zwischen zwei sauberen und strukturfesten Oberflächen gemäß den in der Anleitung aufgeführten Anweisungen installiert wird, entspricht es den Anforderungen der Richtlinie EN 1930:2011.

WARNUNG - Eine fehlerhafte Montage kann gefährlich sein.

WARNUNG - Das Kinderschutzgitter darf bei Beschädigung oder Verlust einzelner Teile nicht verwendet werden.

WARNUNG - Das Kinderschutzgitter darf nicht an Fenstern angebracht werden.

WARNUNG - Niemals ohne Wandbefestigungsteller verwenden.

ACHTUNG:

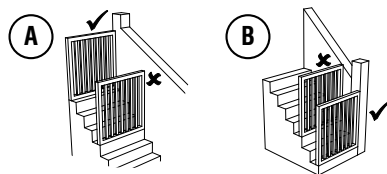
- Das Schutzgitter eignet sich nur für Kinder bis zu einem Alter von 24 Monaten.
- Solltest du feststellen, dass dein Kind in der Lage ist, das Gitter selbstständig zu öffnen bzw. es zu überklettern (individuelle Kindesentwicklung), das Gitter nicht mehr verwenden.
- Stelle sicher, dass sich keine Gegenstände in der Nähe des Schutzgitters befinden, die dein Kind als Kletterhilfe verwenden könnte.
- Bei älteren Kindern besteht die Gefahr des Überkletterns.
- Auch Erwachsene sollten das Schutzgitter nicht überklettern, sondern zum Durchgehen immer öffnen.
- Ältere Kinder dürfen nicht mit der Gittertür schaukeln.
- Das Schutzgitter sollte immer geschlossen und verriegelt sein, nur zum Durchgehen öffnen.
- Nach Einbau des Schutzgitters bitte die Gebrauchsanleitung erneut durchlesen, um sich zu vergewissern, dass das Gitter richtig aufgestellt und befestigt ist.
- Das Gitter auf Sicherheit der Befestigungen und Standsicherheit hin regelmäßig überprüfen. Wenn es nötig ist, die Einstellung gemäß den in der Gebrauchsanleitung aufgeführten Anweisungen nachbessern.
- Es dürfen nur vom Hersteller gelieferte Ersatzteile und Zubehör verwendet werden.
- Benutze den Artikel nur zu dem vorgesehenen Zweck und beachte die Sicherheitshinweise.
- Bei Anzeichen von Mängeln darf das Gitter nicht mehr verwendet werden.
- Es darf kein Spielzeug an das Schutzgitter angehängt werden.
- Das Kinderschutzgitter ist nur für den häuslichen Gebrauch im Innenbereich bestimmt.
- Das Gitter immer von der Gefahrenstelle weg öffnen! (Schritt 7).
- Wir empfehlen die Halteschalen zu verschrauben, da dies die sicherste Befestigung ist.
- Wähle die Art des Befestigungsmaterials anhand deiner Wandbeschaffenheit aus.

Das Schutzgitter ist kein Spielzeug. Es ersetzt nicht die ordnungsgemäße Aufsichtspflicht durch Erwachsene!

Reinigung: Verwende zur Reinigung keine scharfen Reinigungsmittel oder kratzende Hilfsmittel. Reinige das Schutzgitter regelmäßig mit einem feuchten Lappen und ein wenig Seifenlauge.

Montage an der Treppe:

- Am oberen Ende der Treppe das Kinderschutzgitter auf dem Treppenanlass und nicht auf einer der Stufen anbringen (A).
- Wenn das Kinderschutzgitter am Fuß der Treppe eingesetzt wird, sollte es vorn an der niedrigsten Stufe angebracht werden (B).
- Achtung: das Gitter immer von der Gefahrenstelle weg öffnen. Hierbei ist die Öffnungsrichtung durch den Einbau des beiliegenden Stoppers zu begrenzen (Schritt 7).



Bitte Kaufbeleg, Gebrauchsanleitung und Artikelnummer aufbewahren. Gewährleistungsansprüche oder Ansprüche aus Garantieverträgen sind ausschließlich mit dem Händler abzuwickeln.

IMPORTANT! PLEASE READ THE FOLLOWING INSTRUCTIONS CAREFULLY AND RETAIN FOR FUTURE REFERENCE!

Product information item no.: 46130 / 46131 / 46137

- material: wood, plastic
- height mounted: 72 cm
- variable adjustment of the gate width from 63-106 cm
- the gate must be opened and closed manually

If the safety gate is installed between two clean and structurally sound surfaces according to the instructions, it corresponds to the requirements of the directive EN 1930:2011.

WARNING: Incorrect installation may be dangerous!

WARNING: The child safety gate may not be used if damaged or if individual parts are missing!

WARNING: The child safety gate may not be used on windows!

WARNING: Never fasten without the wall fastening regulators!

ATTENTION:

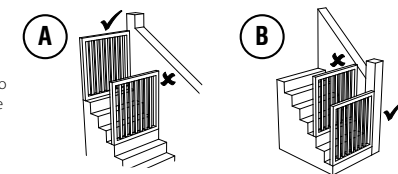
- The safety gate is only suitable for children up to the age of 24-months.
- If you notice that your child is able to open the gate by themselves or climb over it (depends on the individual child's development), do not use the gate any more.
- Make sure that there are no objects near the safety gate that your child could use as a climbing aid.
- For older children, there is the risk that they will climb over it.
- Adults should also always open the door gate when wanting to pass and not step over it.
- The door gate should always be closed and locked and only opened when passing through.
- Older children may not swing on the gate door.
- After installation of the safety gate, please read the instructions again to ensure that the gate is installed and mounted properly.
- Check the gate for secure mounting and static stability on a regular basis. If necessary, adjust according to the indications in the instructions subsequently.
- Only spare parts and accessories supplied by the manufacturer may be used.
- Only use the item for the intended purpose and observe the safety notes.
- Upon indication of defects, the gate must no longer be used.
- Toys may not be hung on the safety gate.
- The child safety gate is suitable for household use only.
- The gate must always open in the direction away from the hazard zone!
- We recommend screwing in all the clamp shells as this is the safest type of installation.
- Choose the type of fastening material that best suits the condition of your wall.

The safety gate is not a toy. It does not replace the proper supervision of an adult!

Cleaning: Do not use abrasive cleaning agents or scratching tools for cleaning. Clean the safety gate regularly with a damp cloth and a little soapy water.

Mounting on the stairs:

- Install at the top of the upper the stair and do not install on one of the stairs. (A)
- If the safety barrier is used at the bottom of the stairs, it should be positioned in the front of the lowest tread possible. (B)
- ATTENTION: The gate must always open in the direction away from the hazard zone to avoid dangerous situations. The opening direction must be restricted by installing the supplied stopper (Step 7).



Please keep the sales receipt, operating manual and article number in a safe place. All claims based on warranty or guarantee are to be directed solely towards the retailer.

IMPORTANT ! LES NOTICES SUIVANTES SONT À LIRE SOIGNEUSEMENT ET À CONSERVER POUR UNE RELECTURE ULTÉRIEURE !

Information sur le produit réf. art. : 46130 / 46131 / 46137

- matériaux : bois , plastique
- hauteur montée : 72 cm
- barrière à largeur variable réglable de 63 - 106 cm
- la barrière est à ouvrir et à fermer manuellement

Si la barrière de sécurité est installée selon les instructions entre deux surfaces propres à structure ferme, elle répond aux exigences fixées par les exigences de la directive EN 1930:2011.

AVERTISSEMENT : Lire les instructions avant installation car un mauvais montage peut s'avérer dangereux!

AVERTISSEMENT : Cette barrière de sécurité pour enfants ne peut plus être utilisée en cas d'endommagement ou de perte de pièces détachées !

AVERTISSEMENT : La barrière de sécurité pour enfants ne peut pas être fixée à des fenêtres !

AVERTISSEMENT : Ne pas utiliser cette barrière de sécurité sans ses coupelles de fixation !

ATTENTION :

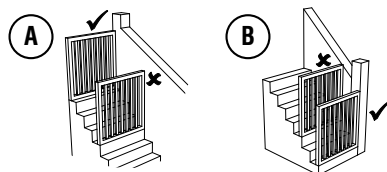
- Cette barrière est uniquement destinée aux enfants âgés de jusqu'à 24 mois.
- Si tu constates que ton enfant est capable d'ouvrir la grille par lui-même ou de la franchir (développement propre à l'enfant), n'utilise plus la grille.
- Près de la grille, assure-toi de l'absence d'objets sur lesquels ton enfant pourrait prendre appui pour escalader.
- Les enfants plus âgés sont capables d'enjamber la barrière.
- Même les adultes ne doivent pas escalader la grille, mais toujours l'ouvrir pour passer.
- La grille doit toujours restée fermée et verrouillée, et être ouverte seulement pour passer.
- La barrière de sécurité doit toujours être fermée et verrouillée.
- Veuillez relire le mode d'emploi après le montage de la barrière de sécurité afin de vous assurer que la barrière de sécurité soit correctement installée et fixée.
- Contrôlez régulièrement la sécurité des fixations et la stabilité de la barrière. Si nécessaire, corrigez le réglage selon les instructions décrites dans le mode d'emploi.
- N'utilisez que les pièces de rechange et les accessoires fournis par le fabricant.
- N'employez ce produit qu'exclusivement pour l'usage prévu et respectez les consignes de sécurité.
- Ne plus utiliser en cas de défauts.
- Ne pas accrocher de jouet à la barrière de sécurité.
- La grille de protection enfant convient uniquement à une utilisation en intérieur.
- Toujours ouvrir la grille à l'écart de la zone à risque !
- Nous vous conseillons de visser toutes les coques de maintien, afin d'assurer une fixation optimale.
- Sélectionne le type de matériau de montage selon ton mur.

La barrière de sécurité n'est pas un jouet. Elle ne remplace pas l'obligation de surveillance par un adulte !

Entretien : Pour le nettoyage, n'utilise pas de détergent agressif ou d'outil risquant de faire des rayures. Nettoie la grille de protection régulièrement avec un chiffon humide et un peu d'eau savonneuse.

Montage sur escalier :

- À fixer à l'extrémité supérieure de l'escalier sur le départ de l'escalier et non sur une marche (A).
- À fixer à l'extrémité inférieure de l'escalier sur le pied de l'escalier (B).
- ATTENTION : Toujours ouvrir la grille à l'écart de la zone à risque, afin de prévenir toute situation dangereuse! Le sens d'ouverture peut être limité en montant l'arrêtoir / les arrêtoirs fourni (Étape 7).



Veuillez conserver votre preuve d'achat, le mode d'emploi et la référence. D'éventuels droits de garantie ou revendications d'un contrat de garantie doivent être résolus exclusivement avec le revendeur.

IMPORTANTE! LE SEGUENTI ISTRUZIONI DEVONO ESSERE LETTE CON ATTENZIONE E VANNO CONSERVATE PER ESSERE CONSULTABILI ANCHE IN FUTURO !

Informazione sul prodotto Cod. art.: 46130 / 46131 / 46137

- materiale: legno, sintetico
- altezza montato: 72 cm
- larghezza della barriera regolabile 63-106 cm
- la barriera si può aprire e chiudere manualmente

La barriera di protezione rispetta le direttive EN 1930:2011 se installata tra due superfici pulite e stabili come illustrato nelle istruzioni.

AVVERTENZA: La barriera può essere pericolosa se montata in modo scorretto!

AVVERTENZA: La barriera di protezione per bambini non deve essere utilizzata se danneggiata o se alcune parti sono mancanti!

AVVERTENZA: La barriera di protezione per bambini non deve essere montata alle finestre!

AVVERTENZA: Non utilizzare mai senza i dispositivi di fissaggio a parete!

ATTENZIONE:

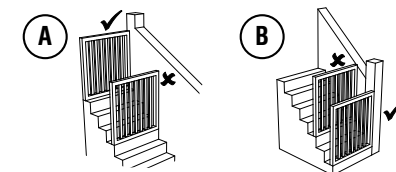
- La barriera di protezione è adatta per bambini di età non superiore ai 24 mesi.
- Se dovessi constatare che il tuo bambino è in grado di aprire la griglia autonomamente o di scavalcarla (dipende dallo sviluppo individuale), non usarla più.
- Assicurati che nelle vicinanze della griglia non sia presente alcun oggetto che il bambino potrebbe utilizzare per aiutarsi a scavalcare.
- I bambini più grandi potrebbero scavalcare la barriera.
- Anche gli adulti non dovrebbero mai scavalcare il cancelletto di protezione, bensì aprirlo sempre per il passaggio.
- Il cancelletto di protezione deve sempre essere chiuso e bloccato; aprire solo per passare.
- La barriera di protezione dovrebbe sempre essere chiusa e bloccata.
- Dopo aver montato la barriera di protezione La preghiamo di rileggere le istruzioni per l'uso al fine di accertarsi che la barriera sia posizionata e saldata correttamente.
- Testare regolarmente la solidità e la stabilità della barriera. Se necessario perfezionare l'installazione della barriera adattando le indicazioni delle istruzioni per l'uso.
- Utilizzare solo pezzi di ricambio e accessori forniti dal produttore del prodotto.
- Utilizzare l'articolo solo per i fini previsti e prestare attenzione alle precauzioni per l'uso.
- Non utilizzare se difettoso.
- Non appendere giocattoli alla barriera di protezione.
- Il cancelletto di protezione per bambini è adatto solo per l'uso domestico.
- Aprire sempre la griglia lontano dalla zona di pericolo!
- È consigliabile avvitare tutte le ghiera d'arresto, dato che si tratta della modalità di fissaggio più sicura.
- Scegli il tipo di fissaggio in base alle caratteristiche della tua parete.

La barriera di protezione non è un giocattolo ne un sostituto dell'adeguata sorveglianza degli adulti nei riguardi dei bambini.

Pulizia: Per la pulizia non utilizzare detersivi aggressivi o che possano graffiare. Pulisci regolarmente la griglia di protezione usando un panno inumidito con po' di acqua saponata.

Montaggio sulle scale:

- Applicare nella parte superiore e finale di una rampa di scale, sul pianerottolo e non ad uno dei gradini (A).
- Applicare nella parte inferiore alla fine di una rampa di scale, sull'ultimo gradino (B).
- ATTENZIONE: Aprire sempre il cancelletto stando sul lato pericoloso, al fine di evitare situazioni pericolose! A questo punto si deve fissare la direzione di apertura tramite il montaggio del fermo incluso (passo 7).



La preghiamo di conservare lo scontrino d'acquisto, le istruzioni d'uso e il numero dell'articolo. Eventuali diritti di garanzia o diritti derivanti da promesse di garanzia devono essere chiariti esclusivamente con il rivenditore.

¡IMPORTANTE LEA LAS SIGUIENTES INSTRUCCIONES CUIDADOSAMENTE Y CONSERVE EL MANUAL PARA CONSULTAS POSTERIORES!

Información del producto Art. n.º: 46130 / 46131 / 46137

- materiales: madera, plástico
- altura montada: 72 cm
- longitud de las rejas regulable de 63 a 106 cm
- la reja se abre y se cierra manualmente

Si las rejas de protección se instalan entre dos superficies limpias con una estructura firme y se siguen las instrucciones del manual, se cumplen los requisitos de la normativa EN 1930:2011.

ADVERTENCIA: Un montaje incorrecto puede ser peligroso!

ADVERTENCIA: Las rejas de seguridad para niños no se pueden usar en caso de daños en el producto o pérdida de piezas!

ADVERTENCIA: Las rejas de seguridad para niños no se pueden montar en las ventanas!

ADVERTENCIA: ¡Utilizar siempre con el disco de pared!

ATENCIÓN:

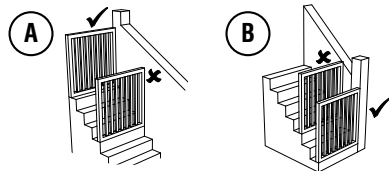
- Las rejas de protección están previstas para niños hasta los 24 meses.
- Deje de utilizar la rejilla si descubre que tu hijo es capaz de abrirla de forma independiente o trepar por ella (en función del desarrollo del niño).
- Asegúrate de que no haya objetos cerca de la rejilla de seguridad que tu hijo pueda usar como ayuda para trepar.
- Si los niños son más grandes, existe el peligro que suban por la reja.
- Lo adultos tampoco deben saltar por encima de la valla de seguridad, sino abrirla siempre para pasar.
- La valla de seguridad debe estar siempre cerrada y con el cerrojo echado y solo debe abrirse para pasar.
- Las rejas de protección deben estar siempre cerradas y bloqueadas.
- Después del montaje de las rejas de protección, vuelva a leer el manual de instrucciones para asegurarse de que las rejas están bien colocadas y fijadas.
- Compruebe regularmente la sujeción y seguridad de las rejas. Si fuera necesario, reajuste las rejas según las instrucciones del manual.
- Sólo se pueden usar las piezas de recambio o accesorios distribuidas por el fabricante.
- Utilice el artículo sólo para el uso previsto y tenga en cuenta las advertencias de seguridad.
- Si notara defectos en el producto, no lo use más.
- No se puede colgar ningún juguete en las rejas.
- Las rejas de protección para niños sólo están destinadas para el uso doméstico.
- ¡Abra siempre la valla fuera de la zona de peligro!
- Le recomendamos que atornille todos los discos de sujeción, puesto que es la manera más segura de fijarlos.
- Elige el tipo de material de fijación en función de la naturaleza de la pared.

Las rejas de protección no son un juguete. Este producto no sustituye el deber de vigilancia de los adultos.

Limpieza: Para limpiarla, no utilices detergentes agresivos ni herramientas abrasivas. Limpia la rejilla de seguridad con regularidad con un paño húmedo y un poco de solución jabonosa.

Montaje en las escaleras:

- Colocar en el extremo superior de la escalera, en el rellano, y no sobre un peldaño (A).
- Montar en el extremo inferior de la escalera, en el último peldaño (B).
- **ATENCIÓN:** Abra siempre la valla fuera de la zona de peligro para evitar situaciones de riesgo! Podrá establecer la dirección de apertura mediante la instalación del tope suministrado (paso 7).



Conserve el comprobante de compra y el número de artículo. En caso de reclamación de la garantía, deberá dirigirse exclusivamente a su proveedor.

BELANGRIJK! DE VOLGENDE INSTRUCTIES DIENEN ZORGVULDIG GELEZEN EN VOOR LATERE REFERENTIE BEWAARD TE WORDEN!

Productinformatie Art.nr.: 46130 / 46131 / 46137

- materiaal: hout, kunststof
- hoogte gemonteerd: 72 cm
- variabel instelbare tralieleedte 63-106 cm
- het hekje dient handmatig geopend en gesloten te worden

Als het hekje tussen twee schone en stevige oppervlakten volgens de in de instructies aangegeven manier wordt geïnstalleerd, is dit conform de eisen van de richtlijn EN 1930:2011.

WAARSCHUWING: Een foutieve montage kan gevaarlijk zijn!

WAARSCHUWING: Het kinderhekje mag in geval van beschadig of het verdwijnen van aparte delen niet meer worden gebruikt!

WAARSCHUWING: Het kinderhekje mag niet in raamkozijnen worden gebruikt!

WAARSCHUWING: Nooit zonder wandbevestigingsplaatje bevestigen!

LET OP:

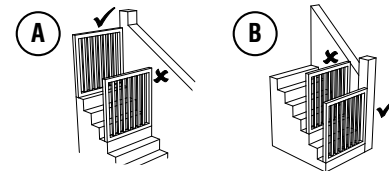
- Het hekje is uitsluitend geschikt voor kinderen met een leeftijd van maximaal 24 maanden.
- Gebruik het hekje niet meer als je merkt dat je kind het zelfstandig kan openen of eroverheen kan klimmen (individuele ontwikkeling van het kind).
- Zorg dat er geen voorwerpen in de buurt van het veiligheidshek staan die je kind als klimhulp zou kunnen gebruiken.
- Bij oudere kinderen bestaat het gevaar, dat ze erover klimmen.
- Ook volwassenen mogen niet over het traphekje klimmen, maar door het te openen er doorheen te lopen.
- Het traphekje dient altijd gesloten en vergrendeld te zijn, alleen voor het er doorheen lopen openen.
- Het hekje dient altijd gesloten en vergrendeld te zijn.
- Na montage van het hekje alstublieft de gebruiksaanwijzing opnieuw lezen, om u ervan te verzekeren, dat het hekje correct geplaatst en gemonteerd is.
- Controleer het hekje regelmatig op de veiligheid van de bevestigingen en de montage. Indien nodig, de instelling volgens de in de gebruiksaanwijzing vermelde instructies verbeteren.
- Er mogen alleen dor de fabrikant geleverde reserve-onderdelen of accessoires worden gebruikt.
- Gebruik het artikel alleen voor het beoogde gebruiksdoeleinde en houd de veiligheidsinstructies in acht.
- Niet meer gebruiken bij tekenen van gebreken.
- Er mag geen speelgoed aan het hekje worden opgehangen.
- Het kinder-veiligheidshekje is uitsluitend bedoeld voor het gebruik in privé-huishoudens.
- Het hek altijd van de gevaarlijke plek weg openen!
- Wij recomanderen om alle houderschalen vast te schroeven, omdat dit de meest veilige bevestiging is.
- Kies het soort bevestigingsmateriaal dat geschikt is voor jouw wand.

Het hekje is geen speelgoed. Het vervangt niet de toezichtplicht van volwassenen!

Reiniging: Niet reinigen met agressieve schoonmaakmiddelen of schurende hulpmiddelen. Maak het veiligheidshek regelmatig schoon met een vochtige doek en een beetje zeepsop.

Montage op de trap:

- Aan het bovenste uiteinde van de trap aan de trapbevestiging en niet op een trede monteren (A).
- Aan het onderste uiteinde van de trap op de onderste trede monteren (B).
- **LET OP:** Het hek altijd van de gevaarlijke plek weg openen, om gevaarlijke situaties te vermijden! Hierbij de openingsrichting door het inbouwen van de meegeleverde stopper begrenzen (stap 7).



Kassabon, gebruiksaanwijzing en artikelnummer bewaren. Eventuele aanspraken op garantie of aanspraak uit beloofde garantie dienen uitsluitend met de dealer te worden afgehandeld.

UWAGA! Z NASTĘPUJĄCĄ INSTRUKCJĄ NALEŻY SIĘ DOKŁADNIE ZAPOZNAĆ I ZACHOWAĆ DO PÓZNIEJSZEGO WGLADU!

Informacja produktu Nr art.: 46130 / 46131 / 46137

- materiał: drewno, tworzywo sztuczne
- wysokość zamontowanej bramki: 72 cm
- możliwość regulacji szerokości bramki od 63 do 106 cm
- bramkę należy manualnie otwierać i zamykać

Bramka ochronna zamontowana pomiędzy dwoma czystymi powierzchniami o solidnej konstrukcji, według wymienionych zaleceń zawartych w instrukcji, spełnia normę EN 1930:2011.

OSTRZEŻENIE: Nieprawidłowe zamontowanie może być niebezpieczne!

OSTRZEŻENIE: Bramka ochronna dla dzieci z uszkodzeniami lub brakującymi częściami nie może być używana!

OSTRZEŻENIE: Bramka ochronna dla dzieci nie może być przymocowana w oknach!

OSTRZEŻENIE: Nigdy nie stosować bez podkładki do mocowania ściennego!

UWAGA:

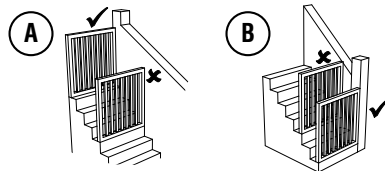
- Bramka ochronna przeznaczona jest tylko dla dzieci w wieku do 24 miesięcy.
- Jeśli stwierdzisz, że Twoje dziecko jest w stanie samodzielnie otworzyć kratkę lub wspiąć się po niej (indywidualny rozwój dziecka), nie używaj już kratki.
- Upewnij się, że w pobliżu kratki ochronnej nie znajdują się żadne przedmioty, które dziecko mogłoby wykorzystać jako pomoc do wspinaczki.
- U starszych dzieci istnieje niebezpieczeństwo przechodzenia nad bramką.
- Również dorośli nie powinni przechodzić nad bramką zabezpieczającą, tylko ją otwierać, aby przejść.
- Bramka zabezpieczająca powinna być zawsze zamknięta i zablokowana, otwierac ją wyłącznie, aby przejść.
- Bramka ochronna musi być zawsze zamknięta i zablokowana.
- Po wbudowaniu bramki ochronnej należy ponownie przeczytać instrukcję obsługi, aby się upewnić, że bramka jest prawidłowo ustawiona i zamocowana.
- Bramkę regularnie sprawdzaj czy zapewnione jest bezpieczeństwo zamocowania i stabilności. W razie potrzeby poprawić ustawienia według wymienionych zaleceń zawartych w instrukcji obsługi.
- Stosować tylko części zapasowe i akcesoria dostarczone przez producenta.
- Artykuł używać tylko do przeznaczonego dla niego celu i przestrzegać wskazówek bezpieczeństwa.
- W wypadku ukazanych się wad, bramki nie należy stosować.
- Na bramce ochronnej nie mogą być zawieszane zabawki.
- Bramka ochronna przeznaczona jest do użytku domowego.
- Bramkę zawsze otwierać w przeciwną stronę do miejsc zagrożenia!
- Zalecamy przykrecenie wszystkich podkładek, ponieważ jest to najbezpieczniejsze zamocowanie.
- Wybierz rodzaj materiału mocującego na podstawie konstrukcji ściany.

Bramka ochronna nie jest zabawka. Ona nie zastępuje regularnego obowiązkowego nadzoru rodzicielskiego!

Czyszczenie: Do czyszczenia nie należy używać agresywnych środków czyszczących ani ściernych środków pomocniczych. Czyść regularnie kratkę ochronną za pomocą wilgotnej szmatki i niewielkiej ilości ługu mydlanego.

Montaż przy schodach:

- Przymocować przy górnym zakończeniu schodów, na podescie a nie na stopniu (A).
- Przymocować przy dolnym zakończeniu schodów na najniższym stopniu (B).
- UWAGA: Bramkę zawsze otwierać w przeciwną stronę do miejsc zagrożenia, aby uniknąć niebezpiecznych sytuacji! Przy tym należy ograniczyć kierunek otwierania przez zamontowanie dołączonego stopera (krok 7).



Proszę przechować dowód zakupu, instrukcję obsługi i numer artykułu.

Prawa gwarancyjne lub roszczenia płynące z gwarancji należy omawiać wyłącznie ze sprzedającym.

DULEŽITÉ! NÁSLEDUJÍCÍ NÁVODY PECLIVE PREČÍST A PRO POZDEJŠÍ POUŽITÍ USCHOVAT!

Informace k výrobku Č. pol.: 46130 / 46131 / 46137

- materiál: dřevo, umělá hmota
- výška smontované: 72 cm
- variabilně nastavitelná šířka mříže 63-106 cm
- mříž se otevírá a zavírá manuálně

Jestliže je ochranná mříž montována mezi dvěma povrchy s pevnou strukturou, a podle návodu, odpovídá topozákladkám směrnice EN 1930:2011.

VAROVÁNÍ: Chybná montáž může být nebezpečná!

VAROVÁNÍ: Poškozená dětská ochranná mříž anebo po ztrátě jednotlivých dílů se nesmí dále používat!

VAROVÁNÍ: Dětská ochranná mříž se nesmí montovat na okna!

VAROVÁNÍ: Nikdy ji nepoužívejte bez nástěnných upevňovacích disků!

POZOR:

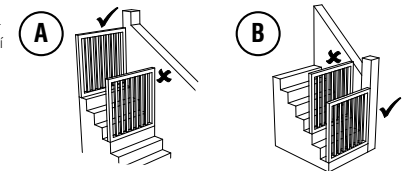
- Ochranná mříž je vhodná je pro děti do stáří 24 měsíců.
- Pokud zjistíš, že tvé dítě dokáže mříž samo otevřít nebo přelézt (individuální vývoj dítěte), přestaň ji používat.
- Ujistí se, zda se v blízkosti ochranné mříže nenacházejí žádné předměty, které by tvé dítě mohlo použít jako pomůcku k přelezení mříže.
- Ani dospělí osoby nemají mříž přelézat, ale vždy otevřít dvířka.
- Mříž má být vždy zavřená a zajištěná, otevírat se má jen při procházení.
- Ochrannou mříž nepřelézat. Pro průchod vždy otevřít.
- Ochranná mříž má být vždy zavřená a zajištěná.
- Prosimě, přečtete si po postavení ochranné mříže ještě jednou návod k použití, aby jste se ujistili, že jste ji postavili a připevnili správně.
- Je třeba pravidelně kontrolovat bezpečnost a stabilitu mříže. V případě potřeby opravit její serizeni podle pokynu v návodu k použití.
- Smí se používat jen náhradní díly a příslušenství dodané výrobcem.
- Používejte artikel jen ke stanovenému účelu a dbejte na bezpečnostní upozornění.
- Při náznamech závad mříž dále nepoužívejte.
- Na mříž se nesmí vešet žádné hracky.
- Ochranná mříž je určená jen pro domácí použití.
- Dbejte vždy na otevírání mříže směrem od nebezpečného místa.
- Doporučujeme přišroubovat všechny pridržovací misky, protože tak je upevnění nejbezpečnější.
- Zvol typ upevňovacího materiálu podle charakteru stěny.

Ochranná mříž není hračka. Nenahrazuje povinnost dospělých osob rádně dohlížet na děti!

Čištění: K čištění nepoužívejte žádné agresivní čisticí prostředky nebo abrazivní pomůcky. Ochrannou mříž pravidelně čistí vlhkým hadrem a trochou mýdlové vody.

Montáž na schodišti:

- Montovat na horní konec schodiště nemontovat na jeden schod (A).
- Na dolním konci schodiště montovat na nejnižší schod (B).
- POZOR: Dbejte vždy na otevírání mříže směrem od nebezpečného místa, aby jste zabránili nebezpečným situacím! Při tom je zapotřebí zablokovat nežádoucí smer otevření priloženou zádržkou (krok 7).



Uschovejte si pokladní stvrzku a číslo artiklu. Nároky z ručení nebo nároky z příslušenství se dojednávají jen s příslušným obchodníkem.